



# Рулонные покрытия

# Секционные

# перегородки



Проект финансируется Европейским фондом для регионального развития и Министерством промышленности и торговли.



HESTEGO s. r. o.  
Na Nouzce 7, CZ – 682 01 Vyškov  
тел. +420 517 321 011  
факс +420 517 321 010  
е-майл: [hestego@hestego.cz](mailto:hestego@hestego.cz)  
[www.hestego.cz](http://www.hestego.cz)



## Профиль общества

Наше общество было учреждено в 1995 году в качестве предприятия, выпускающего защитные компоненты для подвижных деталей станков.

### 1995

- учреждение общества HENNIG-IDEAL s. r. o.
- открытие производства телескопических кожухов для чешского рынка

### 1997

- открытие производства стальных гибких кронштейнов для кабелей, 95 % которых предназначены для вывоза в Германию
- открытие экспорта телескопических кожухов в Германию

### 1999

- доля телескопических кожухов на рынке в Чешской республике составляет больше 90 %
- % торгового оборота фирмы вывоз достигает 30–50

### 2001

- открытие производства съемников направляющих поверхностей станков
- перемещение производства в собственный новый производственный завод с производственной площадью 3000 м<sup>2</sup>. В этих помещениях можно повысить продукцию телескопических кожухов до 2000 или даже 2500 кожухов в месяц. Здесь также предусмотрено существенное повышение продукции съемников
- изменение торгового названия общества на HESTEGO s. r. o.

### 2003

- учреждение центра CNC для обработки листового металла Trumatic 6000L, включая многофункциональную управляющую систему для автоматизации Sheet Master 1606 от фирмы TRUMPF, позволяющую пиковые технологии перфорирования, обработки давлением и лазерной резки
- введение системы качества ЧСН ЭН ИСО 9001 согласно сертификации фирмы TÜV Rheinland
- открытие подготовительных и проектных работ для увеличения производственного завода в г. Вышков на другие 3200 м<sup>2</sup> производственных помещений

### 2005

- окончание строительства 2 этапа производственного завода площадью в 3 200 м<sup>2</sup>
- приобретение центра CNC для обработки листового металла BYSTRONIC-BYSTAR 3015
- приобретение лакировочного потока IDEAL – LINE
- перемещение места нахождения общества в г. Вышков
- открытие активного участия в международных машиностроительных ярмарках

Общество владеет очень мощным конструкторским софтвером, позволяющим конструирование в трехмерной среде. Благодаря долговременному опыту в области конструкции и развития телескопических кожухов, мы способны удовлетворять представления и потребности даже самых требовательных заказчиков. Фирма успешно дополняет собственное производство кооперационными заказами в области обработки листовых металлов.

## Рулонные покрытия

Рулонные покрытия можно использовать вместо складных мехов в местах, где дефицит пространства не позволяет нам другое техническое решение и где отсутствует необходимое безупречное уплотнение.

### Мы поставляем рулонные покрытия

- без защитного чехла
- с защитным чехлом

### и в зависимости от используемого материала

- с лентой из стандартной стали
- с лентой из нержавеющей стали
- с пластмассовой лентой

При высоких температурах могут применяться стальные или пластмассовые ленты из стекловолокна, viton (витона) или preotex (преотекса).

### Рулонные покрытия без защитного чехла

Для крепления рулонных покрытий без защитного чехла могут использоваться стандартные держатели (см. рисунки), обеспечивающие лёгкое и стабильное крепление. Были разработаны два основных типа стандартного крепления, которые используются в зависимости от требований. По желанию изготавливаем также специальные держатели.

### Рулонные покрытия с защитным чехлом

По причине безопасности при использовании стали в качестве внешнего ленточного материала, рекомендуем исполнение с защитным чехлом. При меньших диаметрах рулона и кратком растяжении этому не придаётся значение. Использование стальной ленты невозможно, если диаметр ленты меньше чем 40 мм и ширина ленты больше чем 300 мм.

Самый большой выбор, что касается привода и размеров, имеется в комбинации с пластмассовой лентой. Таким образом, если степень загрязнения ограничена, может быть подобран более дешёвый вариант без защитного чехла. Определение размеров рулонного покрытия руководствуется определёнными факторами, которые приведены в конструктивных таблицах. Эти таблицы в принципе распространяются на стандартное использование, окончательное исполнение определяется по согласованию с заказчиком.

#### Важное предостережение:

При креплении рулонных покрытий необходимо принимать во внимание следующие факторы:

- скорость передвижения
- запланированное общее количество подъёмов, срок службы
- положение крепления, направление потока стружек

### Привод рулонных покрытий

Рулонные покрытия поставляются с тремя разными набросками привода. Выбор привода зависит от требуемого вида покрытия, его размера и суммы предполагаемых расходов.

**FM-приводы** – используются со стальными лентами, главным образом, при более высокой нагрузке при растяжении.

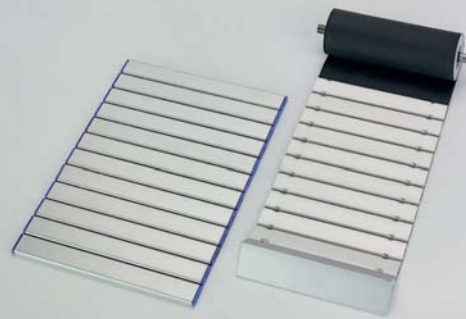
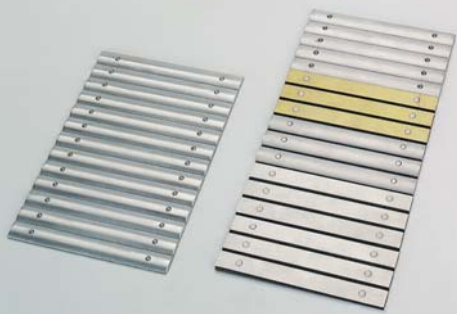
**SA-приводы** – поставляются только со стандартной стальной лентой, так как внешняя лента, используемая для покрытия, служит одновременно в качестве пружинного привода.

**TF-приводы** – используются при высоких скоростях передвижения с минимальной нагрузкой. Рекомендуем главным образом для пластмассовых лент.

## Заявка

В заявке – запросе всегда приводите тип исполнения защитного чехла (A) наряду со способом окончания ленты (F).

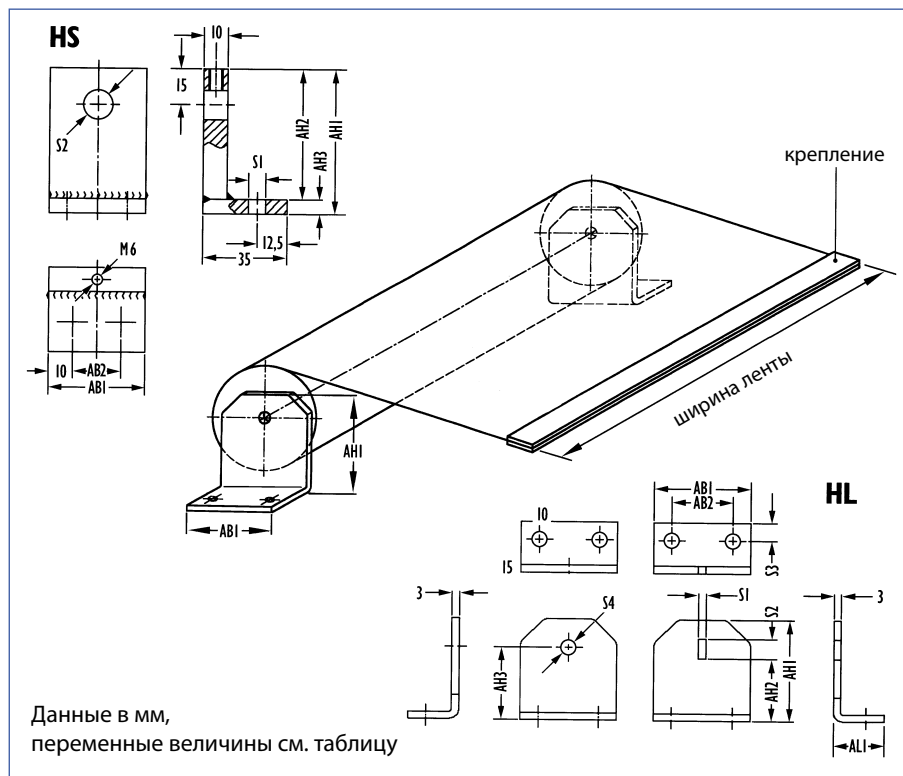




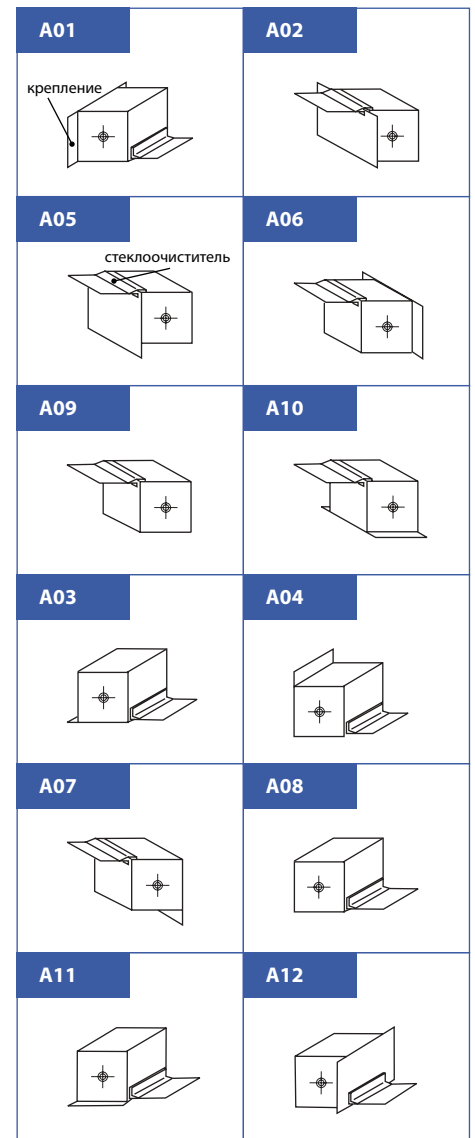
## Конструкционные данные для стандартных держателей

Тип держателя	Диаметр рулона	АН1/АН2/АН3	АВ1/АВ2	АЛ1	С1	С2	С3	С4
HL 21-28	21-28 мм	42/26/30	40/25	21	3	8	7,5	8
HL 30-35	30-35 мм	48/32/37	45/30	21	4	10	7,5	8
HL 40-50	40-50 мм	57/40/45	50/35	21	4	10	7,5	10
HL 50-60	50-60 мм	80/49/55	75/50	25	4	12	10	12
HS 40	40 мм	60/54/6	40/20	-	7	12	-	-
HS 45	45 мм	65/59/6	50/30	-	9	12	-	-
HS 50	50 мм	70/64/6	50/30	-	9	12	-	-
HS 60	60 мм	75/65/10	60/40	-	9	12	-	-
HS 70	70 мм	85/75/10	70/50	-	9	12	-	-
HS 80	80 мм	95/85/10	80/60	-	9	12	-	-
HS 90	90 мм	105/95/10	90/70	-	9	12	-	-
HS 100	100 мм	115/105/10	100/80	-	9	12	-	-

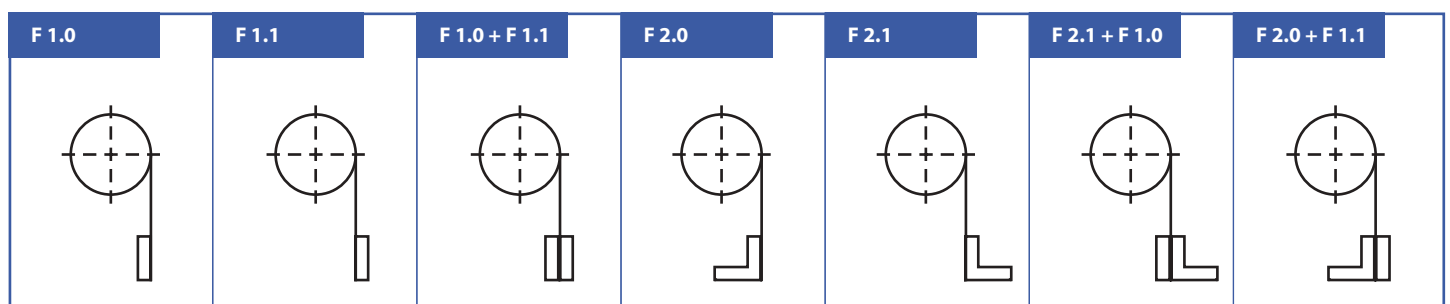
Серия HL - для стандартных требований, серия HS - для высоких требований; S2 отвечает диаметру оси; специальные держатели поставляются по желанию; у типа HS подготовлены все грани



## Стандартные способы крепления защитного чехла



## Способы окончания ленты



		Свойства														
Номер материала	Описание материала	Водонепроницаемый	Устойчивый к эмульсиям	Устойчивый к маслу	Устойчивый к химикатам	Устойчивый к искрам	Устойчивый к горячей стружке	Самогасящийся	Без содержания силикона	Ограниченная твёрдость при продольном изгибе	Электрические свойства	Цвет материала	Толщина материала в мм	Основа	Температурная область от °C	Температурная область до °C
1	Алюминиево-стеклянное волокно	×	×	×	×	●	●	●	×	×	статический	серебристый	0,45	Стеклянное волокно	-20	250
2	Алюминий – Nomex (Номекс)	×	●	●	×	▶	×	●	●	●	статический	серебристый	0,55	Nomex (Номекс)	-40	150
3	Алюминий –Nomex (Номекс)	×	●	●	×	▶	×	●	●	●	статический	серебристый	0,35	Nomex (Номекс)	-40	150
4	BLV Viton (Витон) 36/70	●	●	●	×	●	▶	●	×	×	статический	чёрный	0,95	Полиамид	-40	150
5	CR-Резиновая ткань	▶	●	▶	●*	×	×	×	по желатину	×	антистатический*	чёрный	0,5/1,0/1,5/2,0/2,5/3,0/3,5/4,0	Полиэфир – хлопок	-30	100
6	CSM-Резиновая плёнка	●	▶	▶	×	×	×	×	×	×	статический	чёрный	0,5/0,7/1,0/2,2	Резина	-20	120
7	E4/1 U0/V5H	●	●	▶	▶	×	×	×	×	×	антистатический	зелёный	1,1	Полиэфир	-10	70
8	E4/1 UH/UH-NC	●	●	▶	▶	×	×	×	●	×	выс. антистат.	чёрный	0,9	Полиэфир	-30	100
9	ERA 7810	●	●	●	▶	×	×	×	●	●	статический	чёрный	0,35	Полиэфир	-15	100
10	ERA 7812	●	●	●	▶	×	×	×	●	●	статический	бежевый	0,35	Полиэфир	-15	100
11	ERA 7815	●	●	●	▶	×	×	×	●	●	статический	чёрный	0,22	Полиэфир	-15	100
12	GEKALIT	▶	×	×	▶	×	×	×	●	×	статический	бежевый	0,35	Искусственное волокно	0	80
13	Стеклянное волокно – Viton (Витон)	×	×	×	×	●	●	●	●	×	статический	чёрный/серебристый	0,47	Стеклянное волокно	-30	250
14	GN 807	●	●	▶	×	×	×	×	●	×	статический	чёрный/серебристый	0,7	Полиамид	-40	80
15	HO 419	×	×	×	×	×	×	×	●	×	статический	чёрный	0,17	PVC (ПВХ)	-10	80
16	Кевлар – Металлизируемая ткань*	●	×	●	●*	●	●	●	×	×	антистатический	серебристый	0,8	Кевлар	-40	200
17	Металлизируемое углеродное волокно*	●	×	●	●*	●	●	●	×	×	антистатический	серебристый	0,8	Преох (Преокс) Панарамид	-40	200
18	Кожа*	×	×	●	●*	×	×	×	×	×	антистатический	чёрный	0,7–2,0	Кожа	-20	70
19	NBR – Резиновая плёнка	●	●	●	×	×	×	×	×	●	статический	чёрный/белый	0,5/0,7/1,0/2,2	Резина	-20	90
20	Неопрен 2003	●	●	●	×	×	×	×	●	●	статический	чёрный	0,6	Полиэфир	-20	100
21	Неопрен 2012	●	●	●	×	×	×	×	●	●	статический	чёрный	0,9	Полиэфир	-20	100
22	Nomex (Номекс)	×	●	●	×	▶	×	●	●	●	статический	чёрный	0,34	Nomex (Номекс)	-40	150
23	Нейлон – PU	×	×	●	×	×	×	×	●	●	статический	чёрный	0,22	Полиамид	-40	120
24	OZ 23	●	●	●	×	×	×	×	●	●	статический	чёрный/RAL	0,25	Полиэфир	-15	70
25	OZ 35	●	●	●	×	×	×	×	●	●	статический	чёрный/RAL	0,38	Полиэфир	-30	70
26	OZ 45	●	●	●	×	×	×	×	●	●	статический	чёрный/RAL	0,47	Полиэфир	-30	70
27	OZ PUR/OZ PUR серебристый	●	●	●	▶	×	×	×	●	●	статический	чёрный/stříbrný	0,38	Полиэфир	-40	120
28	Плёнка на проходные ворота	●	×	×	×	×	×	×	●	×	статический	прозрачный	2,0/3,0		-10	40
29	Perltex (Перлтекс)	●	●	●	▶	×	×	×	●	●	статический	чёрный	0,4	Полиэфир	-15	80
30	PERL X 10	●	●	●	×	▶	×	×	×	×	статический	чёрный	1	Полиамид	-40	80
31	Парусина	●	●	●	▶	×	×	×	×	×	статический, анти. по запросу	белый/жёлтый /серый	0,5–1,1	Полиэфир	-10	80
32	Preotex (Преотекс) 030	●	●	●	×	●	●	●	●	●	статический	чёрный	0,3	Арамид – кевлар	0	600
33	Preotex (Преотекс) 035	×	×	×	×	●	●	●	×	●	статический	чёрный	0,35	Арамид – кевлар	0	600
34	Preotex (Преотекс) 060	●	●	●	×	●	●	●	×	×	статический	чёрный	0,6	Арамид – кевлар	0	600
35	PUR 017	●	●	●	×	×	×	×	×	●	статический	чёрный	0,17	Полиэфир	-30	120
36	PUR Тефлон 027	●	●	●	●	▶	▶	×	×	×	статический	чёрный	0,27	Разное	-20	250
37	PUR Тефлон 045	●	●	●	●	▶	▶	×	×	×	статический	чёрный	0,45	Разное	-20	250
38	PVC (ПВХ)	●	●	●	▶	×	×	×	×	●	статический	чёрный/бесцветный	0,22	Поливинилхлорид	-15	100
39	Лента из нержавеющей стали	●	●	●	▶	●	●	×	●	×	антистатический	металлическ. вид	0,1–1,0	Сталь	-40	600
40	Стальная лента	×	×	●	▶	●	●	×	●	×	статический	металлическ. вид	0,1–1,0	Сталь	-40	600
*	С тефлонным покрытием	×	×	×	●	▶	▶	×	×	×	антистатический	чёрный	1,0	Возможно только с материалом обозначенным *	-20	250

- удовлетворяет требованиям
- ▶ ограничено или же недостаточно удовлетворяет требованиям
- ×

- 1 упрочнённая плёнка PVC (ПВХ) 0,15/0,2 мм
- 2 упрочнённая плёнка PVC (ПВХ) 0,3 мм
- 3 Triflexil (Трифлексил)
- 4 упрочнённая PVC (ПВХ) плёнка 0,12 мм с матовой внутренней поверхностью

- ○ на наименьший забор
- \* с тефлонной поверхностью

Меха									Рулоны		Использование материалов														
Эластически шитые	Эластически склеенные	С пластинами	Ламинатные	Фотоматериалы	С обшивкой	Пластифицированные PVC (ПВХ)	Резиновая ткань	Резиновое круговое кольцо	Привод SA/FM	Привод TF	Универсальное использование без спецификации	Фрезерование/токарная обработка металлов	Шлифование металлов	Обработка дерева, камня, стекла, керамики	Резание лазерным пучком/плазмой	Резание струей воды	Манипуляция, роботизация, автоматизация	Измерительная и регулировочная техника	Электротехника	Медицинская техника	Химия, топливо, масло	Производство и монтаж транспортных средств	Фотоаппараты, фотографическая и графическая промышленность	Полиграфическая техника	Номер материала
●	×	×	●2	×	●	×	×	×	●	●	×	×	×	×	●	×	×	×	×	×	×	×	×	×	1
●	●	×	×	×	×	×	×	×	●	●	×	×	×	×	●	×	●	×	●	×	×	●	×	×	2
●	●	×	●3	×	×	×	×	×	×	×	×	×	×	●	×	●	×	●	×	×	×	●	×	×	3
×	×	×	×	×	×	×	×	×	●	●	×	●	●	●	×	×	×	×	×	×	×	×	×	×	4
×	×	×	×	×	×	×	●	×	×	×	●	●	●	●	×	×	●	●	●	×	×	×	×	×	5
×	×	×	×	×	×	×	×	●	×	×	●	×	×	×	×	×	×	×	×	×	×	×	×	×	6
×	×	×	×	×	×	×	×	×	●	●	×	×	×	×	×	×	●	●	●	×	×	×	×	×	7
×	×	×	×	×	×	×	×	×	●	●	×	×	×	×	×	×	●	●	●	×	×	×	×	×	8
●	●	●	×	×	×	×	×	×	●	●	×	●	●	●	×	●	●	●	×	●	●	●	×	●	9
●	●	●	×	×	×	×	×	×	×	×	×	×	×	×	×	×	●	●	×	●	×	×	●	×	10
●	●	●	×	×	×	×	×	×	×	×	×	●	●	●	×	●	●	×	●	×	●	×	●	×	11
×	×	×	●2	×	×	×	×	×	×	×	×	×	×	×	×	×	×	●	×	●	×	×	×	×	12
●	×	×	×	×	●	×	×	×	●	●	×	×	×	×	●	×	×	×	×	×	×	×	×	×	13
×	×	×	×	×	×	×	×	×	●	●	●	●	●	●	×	×	×	×	×	×	×	×	×	●	14
×	×	×	×	●4	×	×	×	×	×	×	×	×	×	×	×	×	×	●	×	×	×	×	●	×	15
×	×	×	×	×	×	×	●	×	×	×	×	×	×	×	●	×	×	×	●	×	×	×	×	×	16
×	×	×	×	×	×	×	●	×	×	×	×	×	×	×	●	×	×	×	●	×	×	×	×	×	17
×	×	×	×	×	×	×	●	×	×	×	×	×	●	×	×	×	●	●	×	×	×	×	●	×	18
×	×	×	×	×	×	×	×	●	×	×	×	×	×	×	×	×	×	×	×	×	●	●	×	×	19
×	×	×	×	×	×	×	×	×	●	●	×	●	×	●	×	×	●	×	×	×	×	●	×	×	20
×	×	×	×	×	×	×	×	×	●	●	●	●	●	×	×	×	●	●	×	×	×	●	×	●	21
●	●	×	●3	×	×	×	×	×	×	×	×	×	×	×	●	×	×	×	×	×	×	×	×	×	22
●	×	●	●1,3	×	×	×	×	×	×	×	×	×	×	×	×	×	●	●	×	×	×	●	×	×	23
●	●	●	●1,3	×	×	×	×	×	×	×	●	●	●	●	×	×	●	●	×	●	●	●	×	●	24
●	●	●	●1,2,3	×	×	×	×	×	×	×	●	●	●	●	×	●	●	●	×	●	●	●	×	●	25
●	●	×	×	×	●	×	×	×	×	×	×	●	●	●	×	●	●	●	×	●	●	●	×	●	26
●	●	●	●2,3	×	×	×	×	×	×	×	×	●	●	●	×	×	●	●	×	●	●	●	×	●	27
×	×	×	×	×	×	×	×	×	●	●	×	×	×	×	×	×	●	×	×	×	×	●	×	×	28
●	●	●	●	×	×	×	×	×	●	●	●	●	●	×	●	×	×	×	●	●	●	×	●	×	29
×	×	×	×	×	×	×	×	×	●	●	×	●	●	●	×	●	×	×	×	×	×	●	×	×	30
×	×	×	×	×	×	×	×	×	●	●	×	×	×	×	×	×	●	●	×	●	×	●	×	●	31
●	●	×	●	×	●	×	×	×	●	●	×	×	×	×	●	●	×	×	×	×	×	×	×	×	32
●	●	×	●	×	●	×	×	×	●	●	×	×	×	×	●	×	×	×	●	×	×	×	×	×	33
●	●	×	×	×	●	×	×	×	●	●	×	×	×	×	●	●	×	×	×	×	×	×	×	×	34
●	●	●	×	×	×	×	×	×	×	×	×	×	×	×	×	×	●	●	×	●	×	●	×	●	35
×	●	●	×	×	×	×	×	×	●	●	×	●	●	●	×	●	×	×	×	×	●	×	×	●	36
×	●	●	×	×	×	×	×	×	●	●	×	●	●	●	×	●	×	×	×	×	●	×	×	●	37
×	×	×	×	×	×	●	×	×	×	×	●	×	×	×	×	×	●	●	×	●	×	●	×	●	38
×	×	×	×	×	×	×	×	×	●	×	●	●	●	●	×	●	●	●	●	×	●	●	×	●	39
×	×	×	×	×	×	×	×	×	●	×	×	●	×	●	×	×	●	●	●	×	×	●	×	●	40
×	×	×	×	×	×	×	●	×	×	×	×	●	●	●	×	●	●	●	×	×	●	●	×	●	*

## Конструкционные информации – приводы рулонных покрытий

Конструкционные возможности	Рулон с приводом TF	Рулон с приводом SA	Рулон с приводом FM
Привод с крутильной пружиной	x		
Возможность использования защитного чехла	x	x	x
Возможность использования дополнительного фиксатора	x	x	x
Возможность использования секционной перегородки	x		x
Внешняя пластмассовая лента	x		x
Внешняя лента из нержавеющей стали		x	x
Внешняя лента из стандартной стали		x	x
Макс. ширина ленты (мм)	6 000	300	6 000*
Макс. длина вытягивания (мм)	8 000	10 000	10 000
Макс. скорость движения	90 м/мин	60 м/мин	50 м/мин
Быстрое изменение направления хода	x	x	ограниченное
Постоянная нагрузка	очень высокое	среднее	высокое
Чувствительность к загрязнению	ограниченное	среднее	ограниченное
Реакция на тяговое усилие	равномерная	увеличенная при полном растягивании	немного увеличенная при полном растягивании
Цена продукта	низкая	низкая	среднее

\* пластмассовая лента; стальная лента до 1000 мм

### Конструкционные данные для расчёта оси рулона

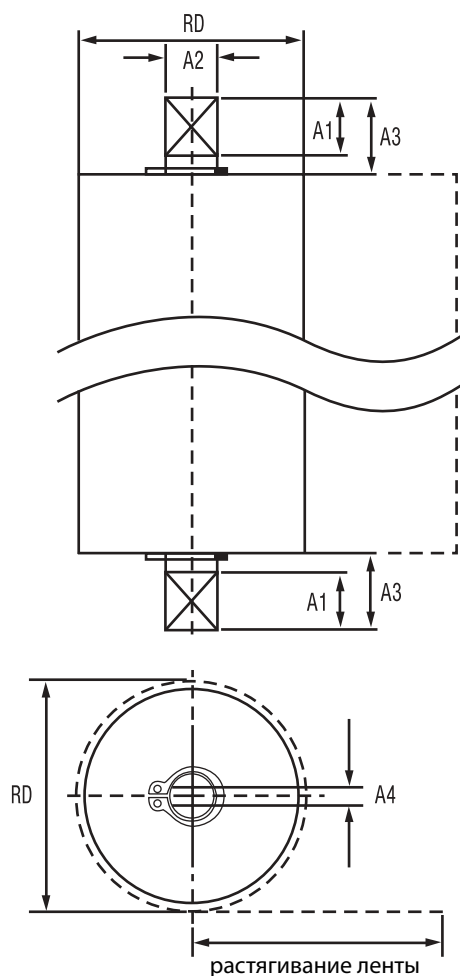
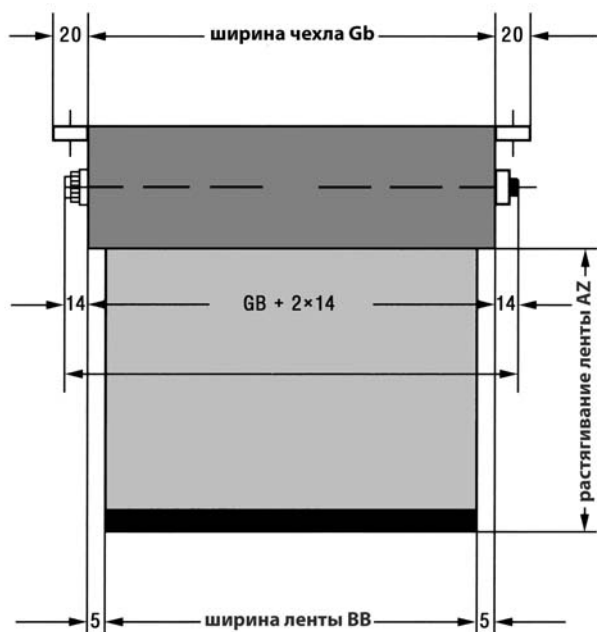
Для технической установки прикрепления осей необходимо соблюдать разные параметры диаметра рулона, которые приведены в следующей таблице:

RD	A1	A2	A3	A4
21–28 мм	8 мм	8 мм	11 мм	3 мм
30–50 мм	8 мм	10 мм	11 мм	4 мм
свыше 50 мм	8 мм	12 мм	11 мм	4 мм

Конец ленты оснащается по желанию плоскими или стальными угловыми планками, которые должны быть приклеены и приклепаны на одной или на обеих сторонах концов ленты.

Для безошибочной работы защитного покрытия немаловажным является точное задание положения работы. При этом очень важным является то, с какой стороны (спереди или сзади) оказывает влияние.

### Конструкция чехла



## Конструкционные информации для предложения защитного покрытия и привода

Ширина ленты	Растяжение ленты	Рулон с приводом TF без чехла диаметр рулона	Рулон с приводом TF с чехлом размеры чехла	Рулон с приводом FM без чехла диаметр рулона	Рулон с приводом FM с чехлом размеры чехла	Рулон с приводом SA с чехлом размеры чехла
до 150	до 300	21/28*	40×40	40/50	60×60	40×40
до 150	до 500	21/30	50×50	40/50	60×60	50×50
до 150	до 1 000	30/32	60×60	45/50	70×70	60×60
до 150	до 1 500	50/60	80×80	50/60	80×80	70×70
до 150	до 2 000	–	–	60/70	90×90	75×75
до 150	до 2 500	–	–	70/80	110×110	80×80
до 150	до 3 000	–	–	80/90	120×120	90×90
до 150	до 4 000	–	–	90/100	130×130	100×100
до 150	до 5 000	–	–	100/120	140×140	110×110
до 150	до 7 000	–	–	120/133	150×150	120×120
до 150	до 9 000	–	–	120/133	160×160	120×120
до 150	до 10 000	–	–	120/150	170×170	120×120
до 300	до 300	21/28	40×40	40/45	60×60	40×40
до 300	до 500	21/28	50×50	50/60	70×70	50×50
до 300	до 1 000	30/32	60×60	50/60	70×70	60×60
до 300	до 1 500	40/45	70×70	50/60	80×80	70×70
до 300	до 2 000	50/60	80×80	60/70	90×90	75×75
до 300	до 2 500	50/60	80×80	70/80	100×100	80×80
до 300	до 3 000	60/70	90×90	80/90	110×110	90×90
до 300	до 4 000	70/80	100×100	90/100	120×120	100×100
до 300	до 5 000	80/90	120×120	90/100	130×130	110×110
до 300	до 7 000	–	–	100/120	150×150	120×120
до 300	до 9 000	–	–	100/120	160×160	140×140
до 300	до 10 000	–	–	120/150	170×170	150×150
свыше 300	до 300	21/28	40×40	40/45	60×60	–
свыше 300	до 500	21/28	50×50	45/50	70×70	–
свыше 300	до 1 000	30/32	60×60	45/50	70×70	–
свыше 300	до 1 500	40/45	70×70	50/60	80×80	–
свыше 300	до 2 000	50/60	80×80	60/70	90×90	–
свыше 300	до 2 500	50/60	80×80	70/80	110×110	–
свыше 300	до 3 000	60/70	90×90	80/90	120×120	–
свыше 300	до 4 000	70/80	100×100	80/100	130×130	–
свыше 300	до 5 000	80/90	120×120	90/100	140×140	–
свыше 300	до 7 000	90/100	130×130	100/120	150×150	–
свыше 300	до 9 000	100/120	150×150	100/120	160×160	–
свыше 300	до 10 000	100/120	150×150	120/150	170×170	–

\* 21/28 обозначает: диаметр рулона 21 мм при стандартных и 28 мм при высоких требованиях

### Замечания

- все размеры даны в мм
- специальные типы и размеры по запросу
- диаметр рулона отвечает внешнему диаметру трубы
- в исполнении без чехла: первая цифра обозначает стандартное тяговое усилие, другая цифра – необходимое увеличенное тяговое усилие

Секционные перегородки используются для защиты контура от небольшого количества стружки и охлаждающей жидкости. Благодаря своей простоте они предлагают хорошую подвижность, лёгкую установку и не требуют много пространства.

В большинстве случаев секционные перегородки используются в качестве защитного навеса. Укрепление решено с помощью металлических планок или металлических углов, навинченных на конец перегородки. Форму планки и способ крепления заказчик может выбрать по надобности. Для требовательных решений комбинируются секционные перегородки с рулонной системой. Таким образом, образуется подобие стандартной рулонной системы с пластмассовой лентой.

## Секционные перегородки FLEXSTAR-S, FLEXSTAR-C/CR

Состоят из алюминиевых профилей, которые взаимосвязаны с помощью полиуретановых профилей и поставляются в округлённой форме

(FLEXSTAR-S - подвижные в обоих направлениях) или в плоской форме (FLEXSTAR-C/CR позволяют только одностороннее движение размотки, но благодаря этому занимают стабильное положение). При вертикальном положении можно улучшить подвижные свойства благодаря завершению концов. Соединяющий материал между профилями распределён так, чтобы достичь как можно большей защиты и непроницаемости.

## Секционные перегородки FLEXSTAR-CR

Речь идёт об исполнении типа С в больших размерах, выдвинуто для большой нагрузки. Они обеспечивают высокую твёрдость.

## Секционные перегородки FLEXPRO

Изготовлены из высоко прочной несущей пластмассы, оклеенной с обеих сторон, или же с одной стороны металлическими пластинами, которые сразу же приклепаны. Пластины могут

быть из алюминия, латуни или цинка, их конструкция имеет плоскую или выпуклую форму.

## Секционные перегородки FLEXWALK

Они изготовлены из высоко устойчивых алюминиевых полых конструкций и пластмассового несущего материала или из стальной нержавеющей ленты двух размеров. Перегородки со стальной лентой в качестве несущего материала клеены очень качественным клеем, который после 30-часового засыхания обеспечивает высокую силу в месте склеивания и соответствующую упругость.

## Секционные перегородки FLEXSTAR-WINDOWS

Популярные перегородки со смотровым отверстием из поликарбоната или из гибкой прозрачной плёнки. При большой длине растягивания необходимо провести крепления на окнах.

## Конструкционные данные – секционные перегородки

Тип секционной перегородки Внешний элемент Крепление	Соединяющий материал	Ширина звена	Высота звена	Наименьший радиус в размотанном состоянии	Профиль
1 FLEXPRO 1 сталь/сталь приклеенное и приклепанное	лента из пластмассы	15/15	2,0/2,0	40	
2 FLEXPRO 2 сталь/латунь приклеенное и приклепанное	лента из пластмассы	15/15	2,0/2,0	40	
3 FLEXPRO 3 сталь/алюминий приклеенное и приклепанное	лента из пластмассы	15/15	2,0/2,0	40	
4 FLEXPRO 4 алюминий полукруглый приклеенное и приклепанное	лента из пластмассы	16	3,0	21	
5 FLEXPRO 5 алюминий полукруглый/алюминий приклеенное и приклепанное	лента из пластмассы	16/15	3,0/2,0	35	
6 FLEXWALK полый алюминиевый анодированный профиль приклеенное и приклепанное	лента из пластмассы или нержавеющей стали	22 18	10,0 8,0	40*	
7 FLEXSTAR-C/-S полый алюминиевый анодированный профиль** механический замок	соединение с помощью пластмассы, пластмассовые верхи	20	5,5	35	
8 FLEXSTAR-CR полый алюминиевый анодированный профиль** механический замок	соединение с помощью пластмассы	25	8,0	по запросу	

\* только с пластмассовой лентой, со стальной лентой 100 мм

\*\* можно вставить смотровые отверстия из поликарбоната или из плёнки для проходных ворот